

MAXUS

Preisliste

gültig ab 30.06.2026



MY 2026

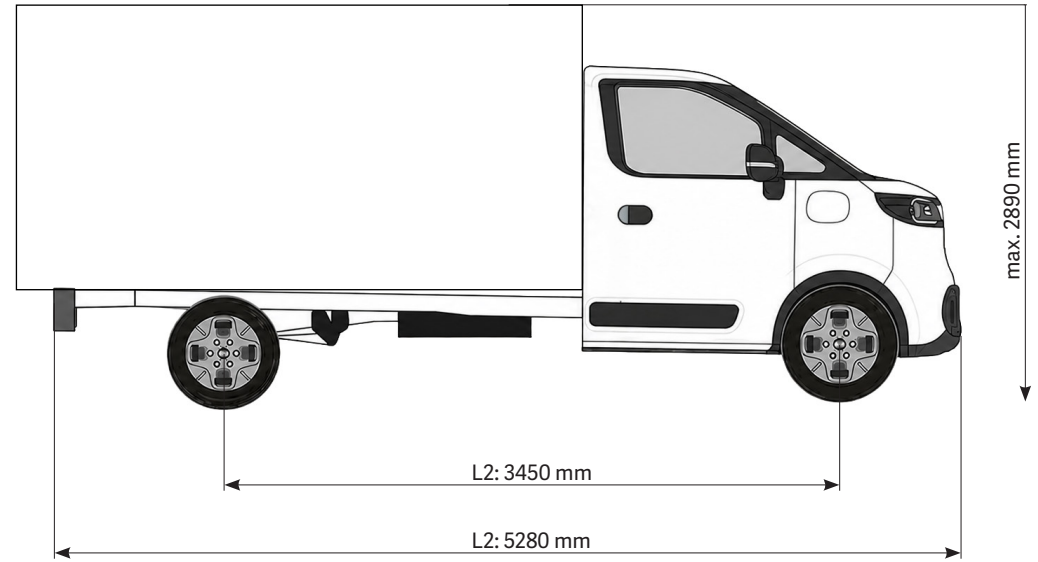
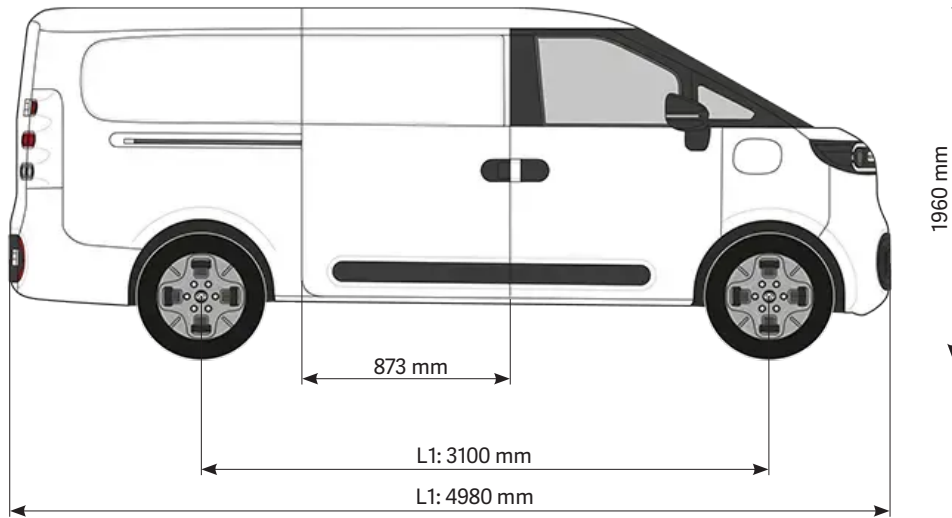
eDELIVER 5

MAXUS SWITZERLAND, RICHTIPLATZ 5, 8304 WALLISELLEN

Preise

eDeliver 5			VAN		
	Leistung	Kapazität Batterie		CHF (exkl. 8.1% MwSt.)	CHF (inkl. 8.1% MwSt.)
Elektromotor	120 kW 163PS	64 kWh	L1	33'000.-	35'673.-

eDeliver 5			CC		
	Leistung	Kapazität Batterie		CHF (exkl. 8.1% MwSt.)	CHF (inkl. 8.1% MwSt.)
Elektromotor	120 kW 163PS	50 kWh	L2	32'000.-	34'592.-



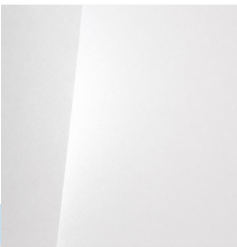
Ausstattung

Sicherheit	VAN	CC
LED Scheinwerfer	●	●
LED Tagfahrlicht	●	●
Nebelschlussleuchte hinten	●	●
AEBS (Automatisches Notbremsystem)	●	●
Spurverlasswarner (LDWS) + Spurhalteassistent (LKA)	●	●
Notfall Spurhalteassistent (ELK)	●	●
ABS + EBD +ESC	●	●
Adaptive Geschwindigkeitsregelanlage (ACC)	●	●
Reifendruckkontrollsystem (TPMS)	●	●
Fahrer- und Beifahrerairbags	●	●
Seitenairbags	●	●
Frontkollisionswarner (FCW)	●	●
Müdigkeitswarner	●	●
Parksensoren hinten	●	●
360° Kamerasystem	●	●
Fernlichtassistent (IHC)	●	●
Verkehrszeichenerkennung (SLIF)	●	●
Automatischer Notruf (eCall)	●	●
Technik	VAN	CC
Elektrische Feststellbremse	●	●
3 Fahrmodi: ECO/Normal/Power	●	-
Mode-3 Ladekabel (11 kW)	●	●
V2L - Technologie: aussen (Adapter über After-Sales Zubehör)	●	-
e-PTO (Power-Take-Off) Stromquelle - max. 5,2 kW	●	●
Durchladeklappe bis zu 3,4m	●	-

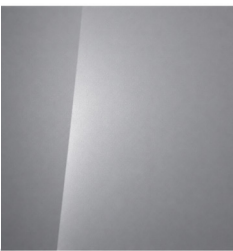
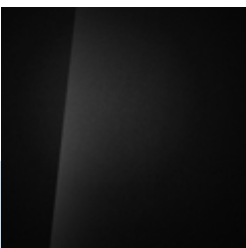
Komfort	VAN	CC
Manuelle Klimaanlage	●	●
Elektrische Fensterheber	●	●
Keyless-System (PEPS) und 2 Smart Keys	●	●
Sitzheizung	●	●
Innenausstattung	VAN	CC
Stoffsitze: 3 Plätze	●	-
Stoffsitze: 2 Plätze	-	●
12.3" Touchscreen mit Radio DAB+MP5+Bluetooth	●	●
Kabelloses Apple CarPlay bzw. Android Auto	●	●
Multifunktionslenkrad in Leder, beheizbar	●	●
4-fach verstellbares Lenkrad	●	●
12-V-Anschluss	●	●
Zentralverriegelung	●	●
Fahrersitz 6-fach manuell verstellbar	●	●
LED-Beleuchtung im Laderaum	●	-
USB-Schnittstelle	●	●
Handschuchfach	●	●
Aussenausstattung	VAN	CC
Elektrisch beheizbare Aussenspiegel	●	●
Aussenspiegel mit integriertem Blinker	●	●
Trennwand mit Fenster	-	●
Flügeltüren hinten mit Öffnungswinkel bis 180°	●	-
16"-Leichtmetallräder	●	●
Zwei Schiebetüren	●	-
Ersatzrad	●	-

Optionen

Aussenfarbe	Serie
Warm White Uni	●



Aussenfarben	CHF (exkl. 8.1% MwSt.)	CHF (inkl. 8.1% MwSt.)
Black Metallic	700.-	757.-
Cement Ash Uni		



Technische Daten

		VAN	CC
Kraftübertragung		FWD	
Elektroantrieb			
Maximale Leistung	kW PS	120 163	
Maximales Drehmoment	Nm	240	
Motor		Permanent Magnet Synchronous	
Batterie Typ		Lithium-Eisen-Phospat (LFP)	
Aufhängung			
Vorne: MacPherson			●
Hinten: Starrachse mit Blattfedern			●
Bremsen			
Vorne und Hinten: Scheiben			●
Lenkung			
Elektrohydraulische Lenkunterstützung			●
Fahrleistungen			
Höchstgeschwindigkeit: Eco Power	km/h	90 120	90
Beschleunigung 0-100 km/h	sec.	10.7	**

		VAN L1	CC L2
Batterie Kapazität		64kWh	50kWh
Max.Reichweite WLTP (kombiniert)*	km	335	201**
Kombinierter Energieverbrauch*	kWh/100 km	21.0	22.1**
Kombinierte CO2-Emissionen*	g/km	0	0
Benzinäquivalent*	l/100 km	2.31	2.43**
CO2-Emissionen aus der Strombereitstellung*	g/km	23	25**
Ladezeit (DC/ Gleichstrom) 20-80%	min	36	25
Ladezeit (AC/ Wechselstrom) 5-100%	h	4	3.5

**vom Aufbau abhängig

*Werte gemäss WLTP (Worldwide harmonized Light Vehicles Test Procedure). Bei WLTP handelt es sich um ein realistisches Prüfverfahren zur Messung des Energieverbrauchs und der CO2 -Emissionen, Faktoren wie Fahrweise, Geschwindigkeit, Topografie, Zuladung, nicht serienmässige An- und Aufbauten, Aussentemperatur und Nutzungsgrad elektrischer Verbraucher haben Einfluss auf den Verbrauch und die Reichweite. Die Angaben für ein spezifisches Fahrzeug können von den zulassungsrelevanten Daten nach CH-Typengenehmigung bzw. individueller Einzelfahrzeuggenehmigung abweichen. Gemessen nach VO (EC) 715/2007 in der jeweils geltenden Fassung. Zielwert gemäss WLTP: 153.9 g/km für Lieferwagen und leichte Nutzfahrzeuge.

Technische Daten

		VAN L1 64kWh	CC L2 50kWh
Batterie Kapazität			
Max. Gesamtgewicht	kg	3050	3000
Leergewicht inkl. Fahrer	kg	1925	1585
Max. Nutzlast	kg	1125	1415
Max. Achslast vorne hinten	kg	1290 1800	1450 1800
Gesamtzuggewicht	kg	4550	4500
Anhängelast gebremst ungebremst	kg		1500 750
Dachlast	kg	150	-
Anzahl Sitzplätze	No.	3	2
Gesamtlänge	mm	4980	5280
Gesamtbreite	mm		1870
Gesamthöhe	mm		1960
Maximale Gesamtlänge inkl. Aufbau	mm	-	6095
Maximale Gesamtbreite inkl. Aufbau	mm	-	2200
Maximale Gesamthöhe inkl. Aufbau	mm	-	2890
Ladevolumen	m ³	6.6	-
Laderaumlänge	mm	2654	-
Laderaumbreite	mm	1704	-
Laderaumbreite zwischen den Radkästen	mm	1250	-
Laderaumhöhe	mm	1455	-
Schiebetürbreite	mm	873	-
Schiebetürhöhe	mm	1243	-
Radstand	mm	3100	3450
Wendekreis	m	11.5	12.8
Rad Dimensionen			195/65 R16

Garantiebestimmungen *

5 Jahre oder 160'000 km Herstellergarantie (das zuerst erreichte gilt)

8 Jahre oder 250'000 km Herstellergarantie auf die Hochvoltbatterie

5 Jahre Mobilitätsgarantie mit 24-Stunden-Pannenservice

Finden Sie Ihren Partner:



Maxus Switzerland
Richtiplatz 5
8304 Wallisellen

* nur für Fahrzeuge welche durch Maxus Switzerland importiert wurden